

建設用仮設資材のレンタル・販売・修理
低層・中高層用セブン足場などのトータルコーディネートカタログ
ごあんない

賃貸契約条件概要

1 賃貸料金

1日当りの賃貸料単価で、賃貸借期間の賃貸料金を計算し、御請求致します。

賃貸借期間とは、弊社工場に於いて出庫した日より入庫した日までと致します。但し30日間未満の場合、これを保証期間とし30日間相当の賃貸料金を申し受けます。

2 基本料金

ご使用の有無・賃貸借期間の長さの長短に拘わらず、出庫された全品に対し、出荷時に御請求致します。

3 修理料金

検収の際、損傷の程度により修理可能と判断された物及び付帯する部品等が紛失又は損傷により取替が必要な物に対し御請求致します。

4 滅失料金

滅失又は検収の際損傷が著しく、修理不可能と判断された物に対して御請求致します。

5 運賃

当社センターより現場までの往復とも貴社負担にてお願い致します。

(必要に応じて運搬も致しますが実費運賃を申し受けます)

6 検収

検収に際しては、双方立合を原則とし、当社指定場所で行います。

7 受渡期間

平日 午前8:30～午後4:00迄

土曜日 午前8:30～午後4:00迄

上記以外、日曜日及び祝祭日の出入庫業務はいつさい行いません。

上記以外の条件及び詳細等は賃貸借契約書及び見積書を参照願います。

ダイナミックなリース&レンタルシステム

長期使用は格安の単価でリースができる

長期間使用の場合は売買戻し契約もあり、使用期間が長くなる程安く資材が使用できます。

修理負担の解消でリース費用が安くできる

資材管理に於て完全体制を整えておりますので、修理費が高かついた、等の問題も解決し、滅失部材・特別ケレン・溶接・ガス代用等の不良製品以外は、修理費が要らないので非常に安くリース&レンタルできます。

注意事項

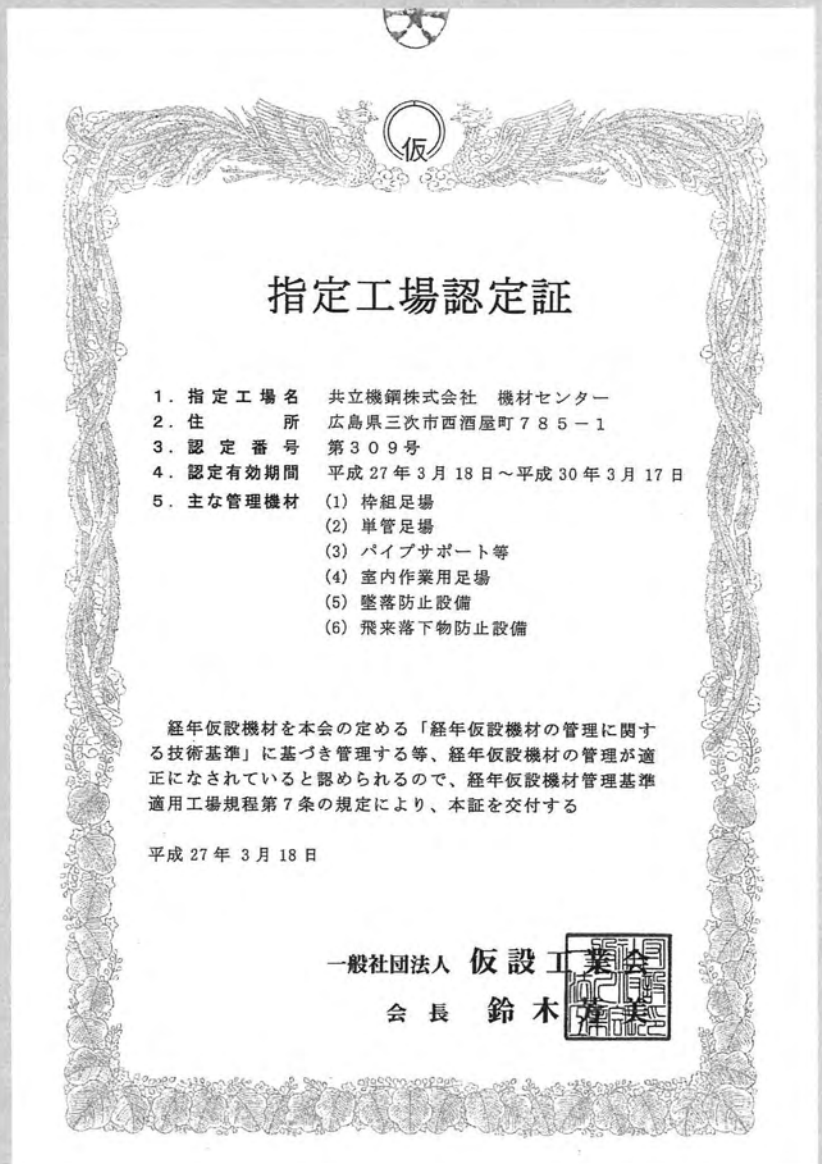
- お互いの信頼のために数量の確認は確実に立会ってください。
- 木製材、鋼製材を問わず事故防止のために使用前に資材の安全確認をお願いします。
- 資材の積おろしはリフトを使用しますので、りん木及びワイヤーを用意してください。
- 資材の入出庫申し込みは、二・三日前もって御連絡いただくよう御協力願います。
- 各現場で資材返納の場合、積込みに手間取り運送費が高くなる時もありますので資材は一定の場所に集めてください。
- 資材を大切に取扱うことがリース費用を安くするコツです。
- 工場内では必ずヘルメットの着用を守ってください。
- 返却の場合、必ず送り状をつけてください。

企業理念

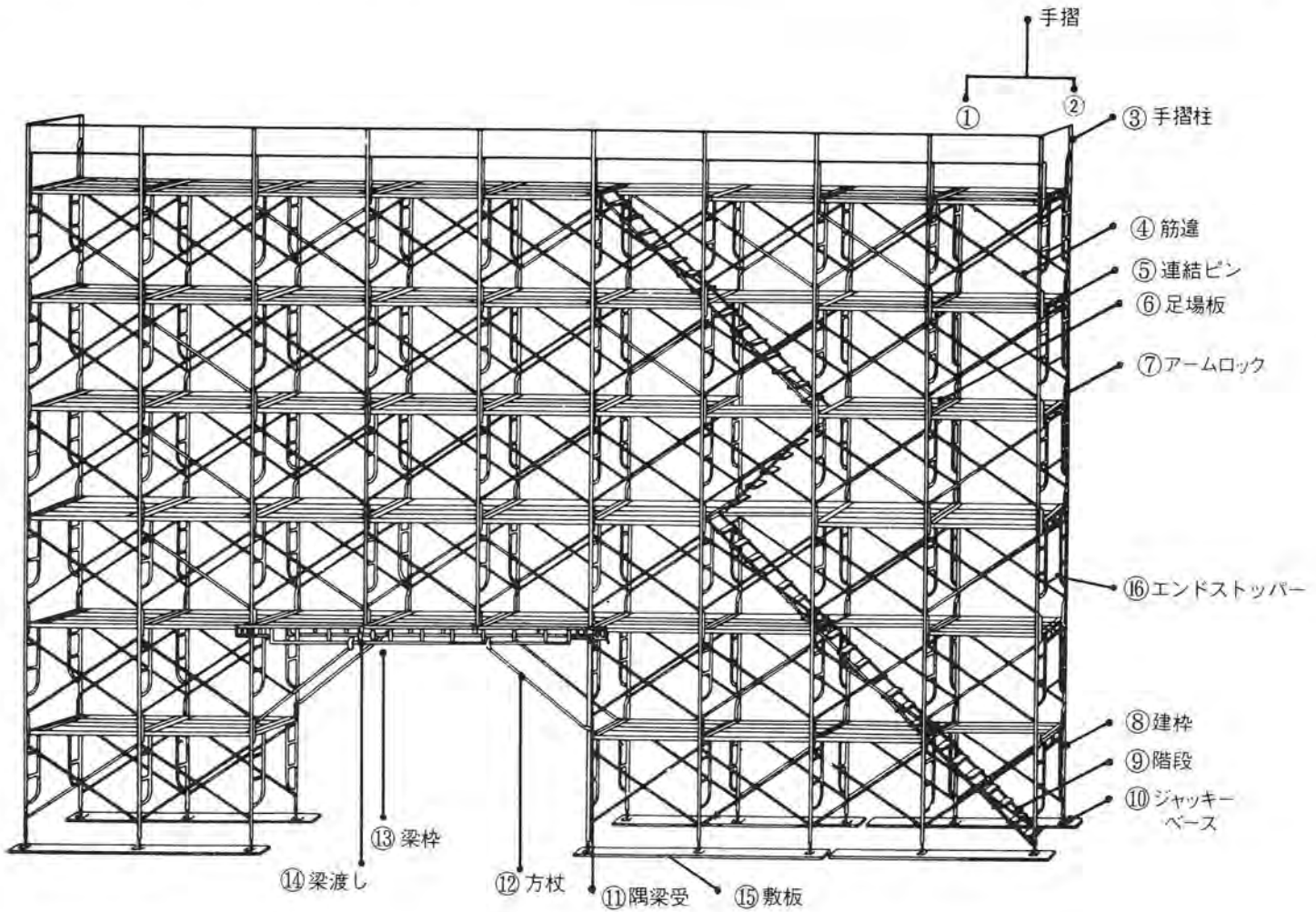
- ◎私たちは、安全第一の快適な作業環境を提供します。
- ◎私たちは、作業性を追求し、効率的でスピーディーな作業環境を提供します。
- ◎私たちは、厳密な検査により高品質な商品を提供します。
- ◎私たちは、常に研鑽に励み、自信と責任をもち業務を全うします。
- ◎私たちは、地域社会との調和をはかり、社会貢献を目指します。

会社の改革

昭和47年 7月	三次市に仮設機材リースを目的として設立
昭和56年 4月	広島営業所開設
昭和60年 4月	広島北営業所開設
昭和63年11月	尾道営業所開設
平成 6 年 6月	島根営業所開設
平成 6 年 6月	三次営業所開設
平成25年10月	本社を三次市から広島市に移転



枠組足場構成図



	品名	記号	寸法
1	手摺	A-31	1,829
2	手摺	A-29	1,219
3	手摺柱	A-25	950
4	筋違	A-14	1,829×1,219
5	連結ピン	A-20	225
6	足場板	SKN-6	500×1,829
7	アームロック	A-127A	507.5
8	建枠	A-4055B	1,219×1,700
9	階段	K-3055S	450×1,829×1,725
10	ジャッキベース	A-752	406×270×35φ
11	隅梁受	A-1453	
12	方杖	A-1475	1,524
13	梁枿	A-147	6,000 (3スパン)
14	梁渡し	A-150	1,219
15	敷板	4.0m	210×36×400
16	エンドストッパー		610~1,219

機材規格

枠組足場

品名	記号	寸法 (mm)	重量 (kg)
鳥居型建枠	A-4055B	1,219×1,700	15.6
"	A-405B	1,219×1,524	14.5
"	A-3055A (特殊ジョイント付)	914×1,700	13.6
"	A-6117S (特殊ジョイント付)	610×1,700	11.8
"	A-305A (特殊ジョイント付)	914×1,524	12.5
梯子型建枠	A-2	1,524×1,524	19.0
"	A-405L	1,219×1,524	16.0
"	A-404L	1,219×1,219	14.0
"	A-403L	1,219×914	11.0
"	A-305L	914×1,524	13.0
"	A-304L	914×1,219	11.9
"	A-303L	914×914	9.2
"	A-204L	610×1,219	9.6
"	A-203L	610×914	7.0
梯子型建枠	A-417	1,219×490	9.1
"	A-317	914×490	8.0
"	A-217	610×490	7.5
拡幅枠	A-9117	$\frac{\uparrow}{\downarrow} 1,219_{914} \times 1,700$	18.2
"	A-6117	$\frac{\uparrow}{\downarrow} 914_{610} \times 1,700$	17.0
鋼製布板	SKN-6	500×1,829	16.0
"	SKN-5	500×1,524	13.6
"	SKN-4	500×1,219	11.6
"	SKN-3	500×914	9.0
"	SKN-2	500×610	6.0
"	SKN-624	240×1,829	9.1
"	SKN-524	240×1,524	7.5
"	SKN-424	240×1,219	6.4
"	SKN-324	240×914	5.0
"	SKN-224	240×610	3.7
タラップボード		500×1,829	17.5
筋違 (ブレース)	A-14	1,829×1,219	4.2
"	各種	12P参照	
ジャッキベース	A-752 (ミゾ切)	406×270×35φ	4.0
ロングジャッキベース	A-752L (長ミゾ切)	600×500×35φ	5.0
ジャッキベース	A-752F (自在)	406×270×35φ	3.6
大引受ジャッキ	A-752H	556×35φ×300	7.0
大引受	A-15H	231×35φ×150	3.5
棒ジャッキ	A-75T	780×35φ×460	5.0
手摺柱	A-25	950	3.0
手摺	A-32	1,524	1.5
"	A-31	1,829	1.7
"	A-29	1,219	1.2
"	A-27	914	0.9
"	A-28	610	0.6
下さん手摺	A-32S	1,524	1.5
"	A-31S	1,829	1.7

品名	記号	寸法 (mm)	重量 (kg)
下 さ ん 手 摺	A-29S	1,219	1.2
"	A-27S	914	0.9
"	A-28S	610	0.6
力 イ ダ ン	K-3055S	450×1,829×1,725	29.3
階 段 手 摺	KA-31	2,470~2,520	3.0
ス テ ア - ガ - ド	SG		10.8
梁 枠	A-146	7,600 (4スパン)	48.0
"	A-147	6,000 (3スパン)	40.0
"	A-148	4,200 (2スパン)	25.0
隅 梁 受	A-1453		3.4
方 杖	A-1471	2,141	6.0
"	A-1475	1,524	4.0
梁 渡	A-150	1,219	10.0
"	A-152	914	6.5
"	A-153	610	5.9
伸 縮 ブ ラ ケ ッ ト (先 端 ク ラ ン プ 付)	NKB-500	300~500 42.7φ~48.6φ兼用	3.9
"	NKB-750	500~750 42.7φ~48.6φ兼用	5.2
"	NKB-1000	750~1,000 42.7φ~48.6φ兼用	7.0
ネ ッ ト ブ ラ ケ ッ ト	S	200~300	1.8
"	L	350~500	2.3
連 結 ピ ン	特殊ジョイント	350	0.53
ア - ム ロ ッ ク	A-127A	507.5	0.60
"	A-125	330.0	0.40
"	A-123	419.0	0.5
キ ャ ス タ - (J 付)		φ200mm	8.7
U 字 ベ - ス			0.7
敷 板	4.0m	35×210×4,000	20.0
"	2.0m	35×210×2,000	10.0
"	0.3m	35×210×300	1.40
エ ン ド ス ト ッ パ -	ES	610~1,219	2.40
ア ウ ト リ ガ -		1台4本	12.3
垂 直 タ ラ ッ プ		1,700	9.7
モ ン キ - ヘ ッ ド			0.85
G T ブ ラ ケ ッ ト	900ビティ用	1,010×1,385	25.0
ア ン グ ル ブ ラ ケ ッ ト	1,000	1,000×1,000	20.0

付 属 部 品

品名	記号	寸法 (mm)	重量 (kg)
ク ラ ン プ	兼用直交	42.7φ×48.6兼用	0.7
"	兼用自在	42.7φ×48.6兼用	0.7
ス ジ カ イ 止 め ク ラ ン プ			0.7
三 連 ク ラ ン プ	直 交	48.6φ用	1.1
"	自 在	48.6φ用	1.1
固 定 ベ - ス	P-2	48.6φ用	0.7
直 線 ジ ョ イ ン ト		48.6φ用	0.6
キ ャ ッ チ ク ラ ン プ	直 交		1.2
"	自 在		1.2
ネ ッ ト ハ ン ガ -			1.23
チ ェ ン ハ ン ガ -	M5U		0.95
シ - ト ク ラ ン プ		42.7φ×48.6兼用	0.6
が っ ち り ジ ョ イ ン ト			0.7

養生シート・防音シート

品名	記号	寸法 (mm)	重量 (kg)
防炎メッシュシート	ブルー	1.82×5.1	4.6
"	"	1.52×5.1	3.8
"	"	1.22×5.1	3.0
"	"	0.91×5.1	2.3
"	"	0.61×5.1	1.5
防炎メッシュシート	グレー	1.82×5.1	5.0
"	"	1.52×5.1	4.2
"	"	1.22×5.1	3.5
"	"	0.91×5.1	2.8
"	"	0.61×5.1	2.1
"	"	0.3×5.1	1.1
塗装シート	グレー	1.82×5.1	2.5
"	"	1.52×5.1	2.2
"	"	1.22×5.1	1.73
"	"	0.91×5.1	1.25
"	"	0.61×5.1	0.84
防炎白シート		1.82×5.1	5.0
"		1.52×5.1	4.0
"		1.22×5.1	3.5
"		0.91×5.1	3.0
"		0.61×5.1	2.5
防音シート	グレー	1.8×3.4	10.0
"	"	1.5×3.4	8.6
"	"	1.2×3.4	7.1
"	"	0.9×3.4	5.6
"	"	0.6×3.4	4.1

敷鉄板

品名	記号	寸法 (mm)	重量 (kg)
敷鉄板		22mm×1,500×3,000	802
"		19mm×1,500×3,000	693
"		19mm×1,200×2,400	554

鋼製足場板・杉板

品名	記号	寸法 (mm)	重量 (kg)
鋼製足場板	KTN-4	40×250×4,000	13.0
"	KTN-3	40×250×3,000	10.0
"	KTN-2	40×250×2,000	6.8
杉足場板	4.0m	35×210×4,000	10.0
"	3.0m	35×210×3,000	7.5
"	2.0m	35×210×2,000	5.0

足場吊チェーン

品名	記号	寸法 (mm)	重量 (kg)
吊チェーン	TE-2	2m	1.2
"	TE-3	3m	2.0
"	TE-4	4m	2.4

脚 立

品 名	記 号	寸法 (mm)	重量 (kg)
脚 立	DK-3	900	5.5
"	DK-4	1,200	8.0
"	DK-6	1,800	12.0
"	DK-9	2,700	21.0
ゴ ム バ ン ド	販 売		

ス テ ッ プ

品 名	記 号	寸法 (mm)	重量 (kg)
自 在 ス テ ッ プ	DS-600	240×600	4.6
"	DS-900	240×900	6.1
す き ま ス テ ッ プ	大 500	500×460	5.0
"	小 250	250×460	3.0

ガードフェンス

品 名	記 号	寸法 (mm)	重量 (kg)
ガ ー ド フ ェ ン ス		1,800×1,800	14.0
"		1,800×1,200	10.0
ブ ロ ッ ク			12.5
単 管 バ リ ケ ー ド			6.0
フ ェ ン ス シ ー ト	安全第一(販売品)	900×1,800	0.1

キャットウォーク

品 名	記 号	寸法 (mm)	重量 (kg)
キ ャ ッ ト ウ ォ ー ク	丸パイプ用		9.15
"	角パイプ用		9.2

パイプサポート

品 名	記 号	寸法 (mm)	重量 (kg)
サ ポ ー ト	10型	315~445	4.0
"	20型	612~943	5.5
"	30型	912~1,412	7.0
"	40型	1,125~2,100	9.0
"	50型	1,425~2,575	10.0
"	60型	1,800~3,050	11.5
"	70型	2,121~3,446	12.5
"	90型	2,612~3,946	14.0
補 助 サ ポ ー ト	40型	有効1,200	5.0
"	50型	有効1,500	6.0
ネ ガ ラ ミ ク ラ ン プ			0.8

ゲ ー ト

品 名	記 号	寸法 (mm)	重量 (kg)
ア コ ー デ オ ン ド ア	RHA3600	2,000×3,600	75
"	RHA5400	2,000×5,400	105
"	RHA7200	2,000×7,200	135

アサガオ

品名	記号	寸法 (mm)	重量 (kg)
アサガオ本体 (主材)	A-2350	2,363×2,630	15.0
バンノー受 L	A-2006A	1,819	6.5
バンノー受 G	A-2006D	1,819	6.8
バンノー押え	A-2006B	1,810	4.5
振れ止め	A-2006C	2,088	3.0
バンノー板	B-2350	300×2,350×1.2	9.2
隅アサガオ			127.0

アルミ梯子

品名	記号	寸法 (m)	重量 (kg)
1 連梯子		3.0m	6.6
"		4.0m	8.5
"		5.0m	10.2

メッシュロード

品名	記号	寸法 (mm)	重量 (kg)
メッシュロード		2,000×450	6.0

ゴムマット

品名	記号	寸法 (mm)	重量 (kg)
ゴムマット		1,000×2,000	34.0

開口スライドバー

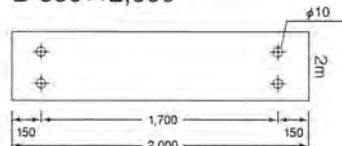
品名	記号	寸法 (mm)	重量 (kg)
開口スライドバー		1,512~2,506	9.5

養生金網・万能板

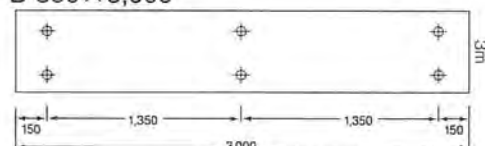
品名	記号	寸法 (mm)	重量 (kg)
養生金網	OS-4055	1,814×860	9.5
養生クランプ	OS-42C	42.7φ	0.4
"	OS-48.6	48.6φ	0.4
万能板 (カルバリウム)	B-550×2,000	550×2,000×1.2	12.0
"	B-550×3,000	550×3,000×1.2	20.0
万能フック	販売品		0.08

【万能板】 ■全体図

B-550×2,000



B-550×3,000



■断面性能表

型式	厚さ (t)	断面積	単位重量	単位面積 当り重量	長さ別1枚当り重量		断面2次 モーメント	断面2次 半径	断面係数	材質
	mm	cm ²	kg/m	kg/m ²	2,000	3,000	cm ⁴	cm	cm ³	
亜鉛	1.2	7.320	5.98	1.11	12.0	17.9	4.70	0.80	2.20	JIS G3302 SGCC
ガルバ	1.2	7.320	5.87	10.9	11.7	17.6	4.71	0.80	2.20	JIS G3301 SGLCC

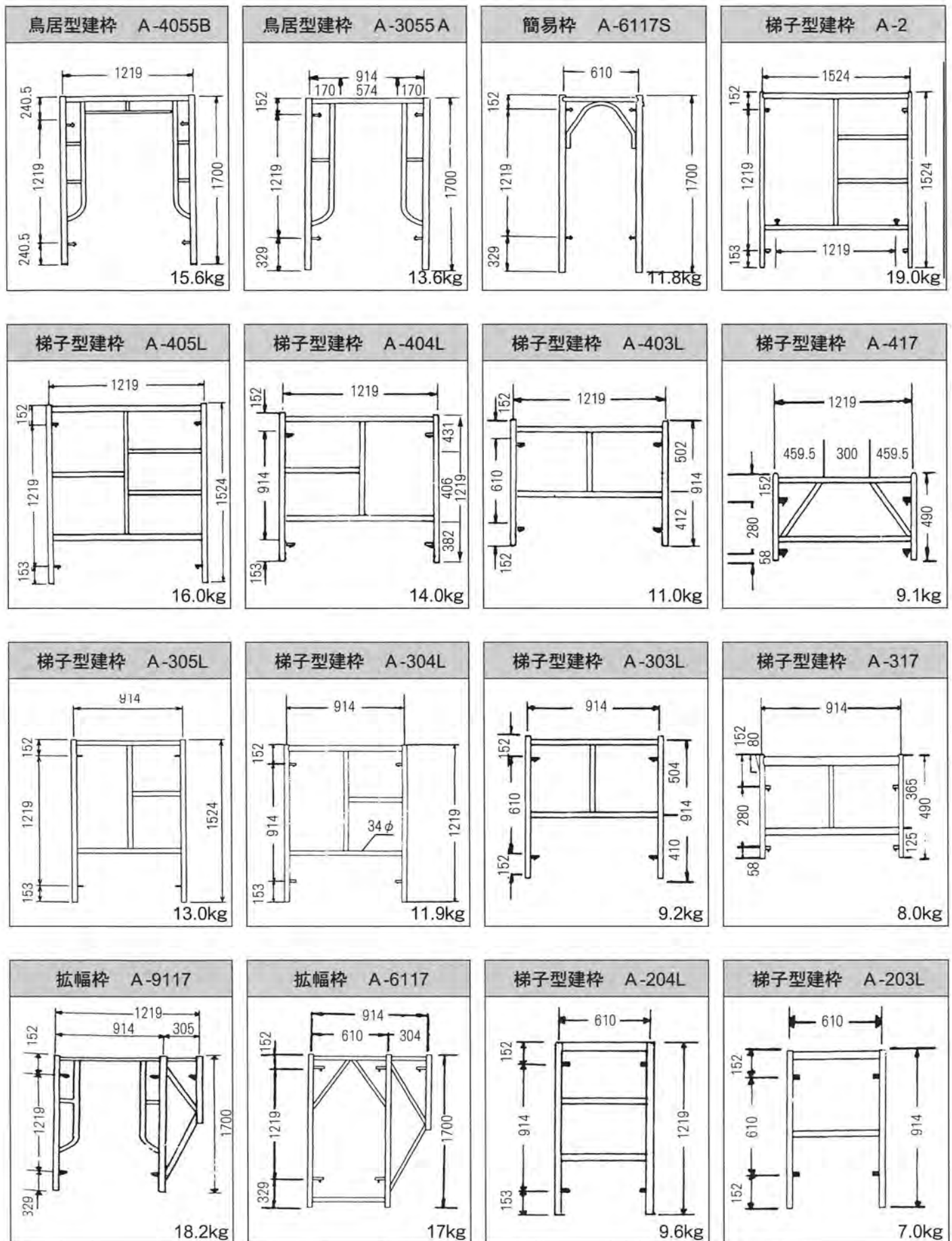
鉄骨安全資材

品 名	記 号	寸法 (mm)	重量 (kg)
ラ ッ セ ル ネ ッ ト (水 平 ネ ッ ト)	0.5×6	500×6,000 網目の大きさ 15mm×15mm	1.2
"	1×6	1,000×6,000 15mm×15mm	2.5
"	2×6	2,000×6,000 15mm×15mm	3.0
"	3×6	3,000×6,000 15mm×15mm	9.0
"	4×6	4,000×6,000 15mm×15mm	18.0
"	5×5	5,000×6,000 15mm×15mm	12.5
"	5×10	5,000×10,000 15mm×15mm	25.0
"	6×6	6,000×6,000 15mm×15mm	18.0
"	7×7	7,000×7,000 15mm×15mm	24.5
"	8×8	8,000×8,000 15mm×15mm	32.0
"	7×10	7,000×10,000 15mm×15mm	35.0
"	10×10	10,000×10,000 15mm×15mm	50.0
グ リ ー ン ネ ッ ト	1×10	1,000×10,000 15mm×15mm	9.0
"	3.6×12	3,600×12,000 15mm×15mm	13.0
"	6×10	6,000×10,000 15mm×15mm	18.0
"	6×12	6,000×12,000 15mm×15mm	21.6
安 全 ネ ッ ト	5×5	100mm×100mm	7.5
"	6×6	100mm×100mm	10.8
"	5×10	100mm×100mm	15.0
グ レ ー ネ ッ ト	6×10	15mm×15mm	12.0
ロ リ ッ プ			0.6
親 綱 緊 張 器			1.2
親 綱 支 柱			8.5
安 全 ブ ロ ッ ク	10m		6.5
"	12m		7.5
"	15m		8.5
"	20m		9.5
"	25m		11.0
親 綱	6mテープの色(黒)		0.7
"	8mテープの色(緑)		0.8
"	10mテープの色(黄)		1.0
"	15mテープの色(青)		1.5
"	20mテープの色(赤)		2.0
"	25m		2.5
"	30m		3.0
ス タ ン シ ョ ン	特H型		6.8
"	NRE		8.0

巾 木

品 名	記 号	寸法 (mm)	重量 (kg)
巾 木	4.0m	18×150×4,000	2.50
"	2.0m	18×150×2,000	1.25

枰組足場



梯子型建枠 A217

7.5kg

鋼製布板 500幅

許容荷重250kg

品番	ℓ (mm)	重量 (kg)
SKN-6	1,829	16.0
SKN-5	1,524	13.6
SKN-4	1,219	11.6
SKN-3	914	9.0
SKN-2	610	6.0

鋼製布板 240幅

許容荷重250kg

品番	ℓ (mm)	重量 (kg)
SKN-624	1,829	9.1
SKN-524	1,524	7.5
SKN-424	1,219	6.4
SKN-324	914	5.0
SKN-224	610	3.9

鋼製足場板

規格	寸法	重量 kg
KTN4	4,000	13.0
KTN3	3,000	10.0
KTN2	2,000	6.8

手摺柱 A-25

3.0kg

手摺 下さん手摺

手摺品番	下さん品番	長さ (ℓ)	重さ (kg)
A-28	A-28S	610	0.6
A-27	A-27S	914	0.9
A-29	A-29S	1,219	1.2
A-31	A-31S	1,829	1.7
A-32	A-32S	1,524	1.5

固定ベース P2

0.7kg

足場チェーン

規格	A寸法	重量 (kg)
TE-2	2000	1.4
TE-3	3000	2.1
TE-4	4000	2.8

直線ジョイント

0.6kg

兼用クランプ 直交・自在

直交0.75kg 自在0.74kg

3連クランプ

直交1.10kg 自在1.10kg

キャッチクランプ 直交・自在

直交1.08kg 自在1.10kg

チェンハンガー

0.95kg

タラップボード

17.5kg

U字ベース

0.7kg

ジャッキ付キャスター

8.7kg

大引受けジャッキ A-752H

7.0kg

大引受け A-15H

3.5kg

棒ジャッキ A-75T

5.0kg

アームロック

品番	A (mm)
A-125	331.5
A-127A	507.5
A-123	419

階段手摺 KA-31

クランプ式

3.5kg

階段 K-3055S

29.3kg

ジャッキベース A-752

許容過重：2.5t 4.0kg

ロングジャッキベース A-752L

5.0kg

親網支柱

8.5kg

スタンション NRE

0~600 8.0kg

ステアガード SG

10.8kg

エンドストッパー ES

クランプ式

2.5kg

自在ジャッキベース A-752F

3.6kg

自在ステップ DS-600/900

4.6kg

キャットウォーク

本体 8.2kg
丸用金具 P 0.95kg
角用金具 R 1.0kg

壁つなぎ

品名	使用範囲 L(mm)	色	重量
150	130~160	黒	0.3
180	160~200	ピンク	0.7
220	200~240	オレンジ	1.0
280	240~320	茶	1.3
350	280~420	白	1.6
400	320~480	黄	1.9
500	480~670	青	2.1
700	670~860	茶	2.4
1000	860~1000	無色	2.7

垂直タラップ モンキーヘッド

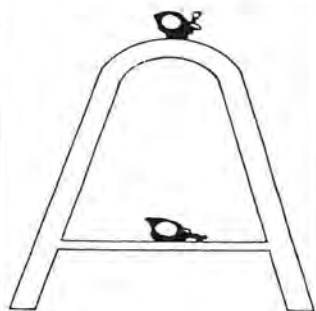


9.7kg



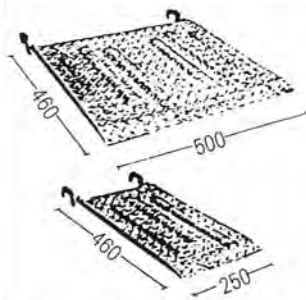
0.85kg

単管バリケード



6kg

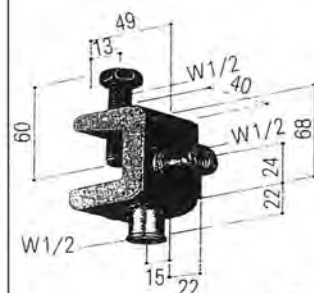
すき間ステップ



500-5kg

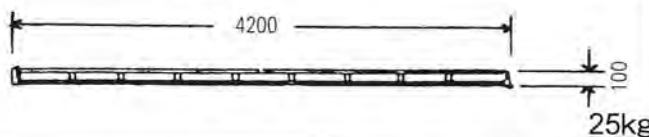
250-3kg

がっちりジョイント



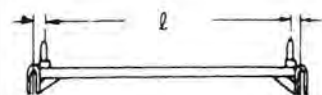
0.7kg

梁柵 A-148 (2スパン用)



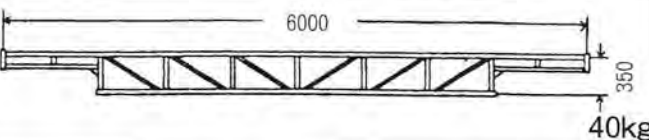
25kg

梁渡し



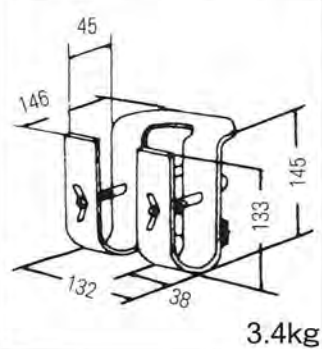
品番	長さ (ℓ)	重量
A-150	1,219	10.0
A-152	914	6.5
A-153	610	5.9

梁柵 A-147 (3スパン用)



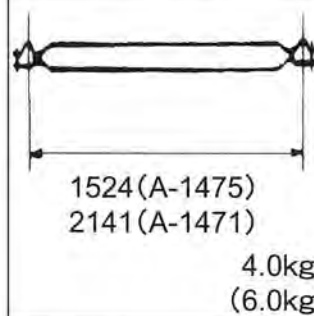
40kg

隅梁受 A-1453



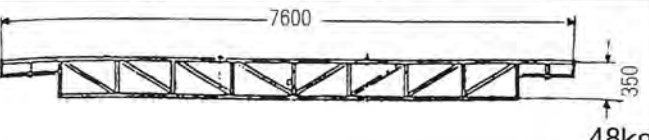
3.4kg

方杖 A-1475(2スパン用)
A-1471(3,4スパン用)



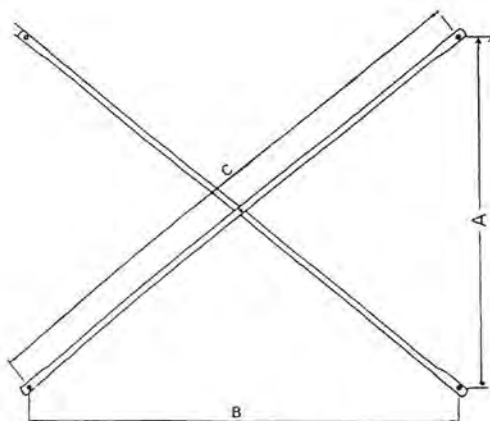
4.0kg
(6.0kg)

梁柵 A-146 (4スパン用)



48kg

筋交



【筋交い寸法表】

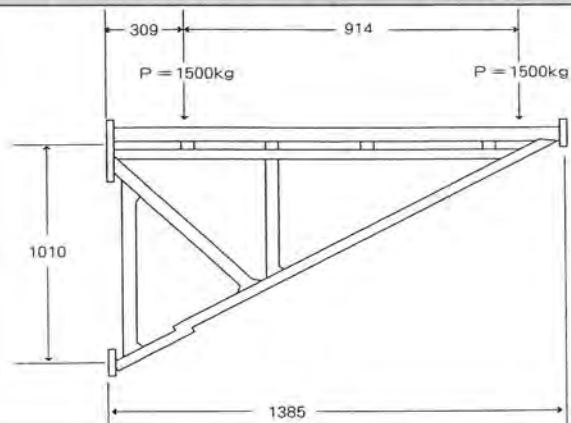
品番	A寸法mm	B寸法mm	C寸法mm	色
A-14	1,219	1,829	2,198	紫
A-11	1,219	1,524	1,952	黄
A-13	1,219	1,219	1,724	茶
A-012	1,219	914	1,524	灰
A-12	1,219	610	1,363	赤
A-19	914	1,829	2,045	オレンジ
A-18	914	1,524	1,777	青磁
A-07	914	914	1,293	茶
A-09	914	610	1,099	オレンジ
A-08	610	1,829	1,928	赤
A-9	610	1,524	1,642	ピンク
A-06	610	610	863	黒
A-16S	280	1,829	1,850	黒
A-16	280	1,524	1,549	緑
A-05	280	1,219	1,251	紫
A-04	280	914	956	マルーン
A-03	280	610	671	紫

ガードフェンス F-18A メッキフェンス



1,800×1,800mm 14kg

G・Tブラケット F-96型 900ビティ用



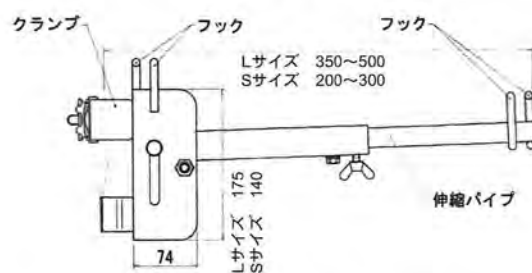
22kg

ガードフェンス F-12A メッキフェンス



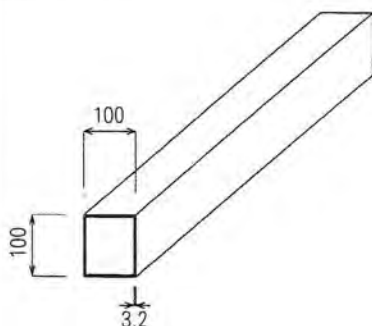
1,200×1,800mm 10kg

ネットブラケット

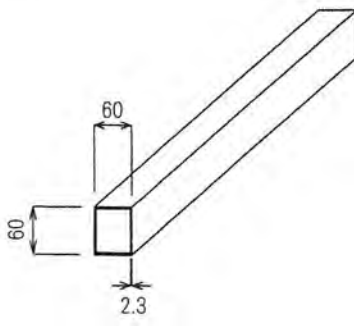


S=1.8kg L=2.3kg

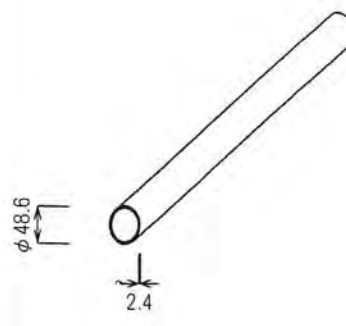
角パイプ 100×100×3.2



角パイプ 60×60×2.3



丸パイプ φ48.6×2.4



規格	寸法(mm)	重量(kg)
1.0	1,000	9.52
1.5	1,500	14.28
2.0	2,000	19.04
2.5	2,500	23.80
3.0	3,000	28.56
3.5	3,500	33.32
4.0	4,000	38.08
100角・ジョイント		2.0

規格	寸法(mm)	重量(kg)
1.0	1,000	4.06
1.5	1,500	6.09
2.0	2,000	8.12
2.5	2,500	10.15
3.0	3,000	12.18
3.5	3,500	14.21
4.0	4,000	16.24

規格	寸法(mm)	重量(kg)
1.0	1,000	2.73
1.5	1,500	4.10
2.0	2,000	5.46
2.5	2,500	6.83
3.0	3,000	8.19
3.5	3,500	9.56
4.0	4,000	10.92
4.5	4,500	12.29
5.0	5,000	13.65
5.5	5,500	15.02
6.0	6,000	16.38

くい丸 φ48.6×t2.4		
規格	寸法	重量
1.1m	1,100mm	3.0kg

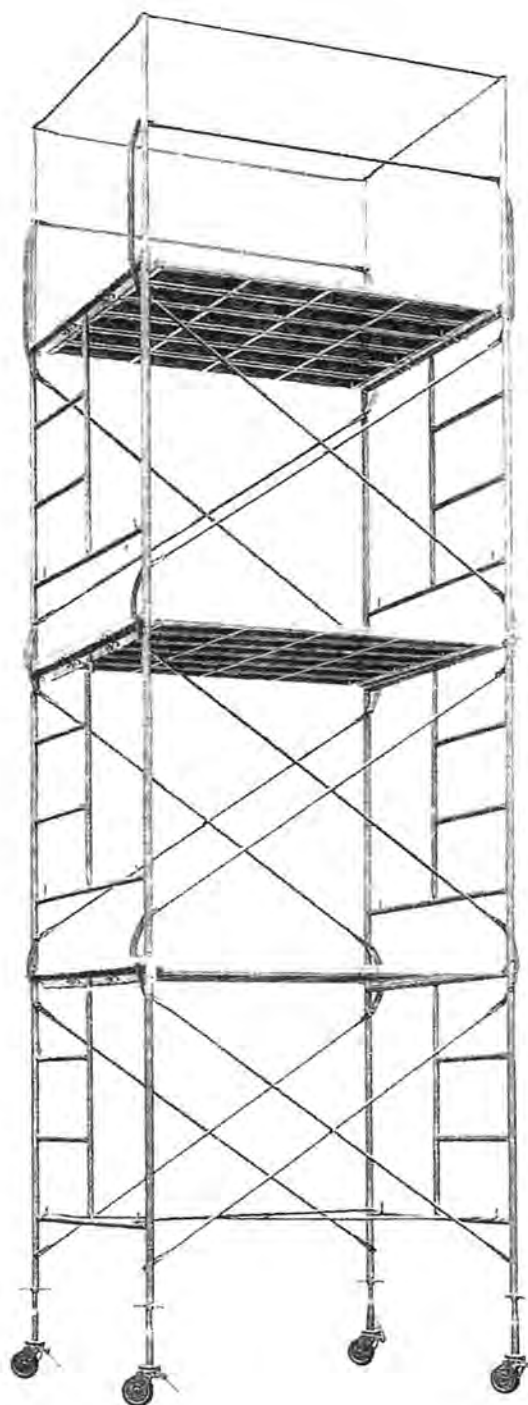
ローリングタワー

高所作業でのさまざまなニーズに、柔軟に対応する画期的な万能足場です。

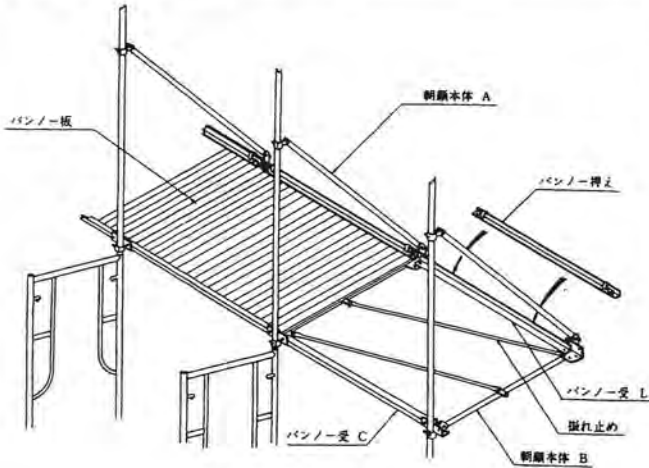
- 少人数で簡単・スピーディに組立られます。
- 折りたたんで収納でき、場所をとりません。
- ワンタッチブレーキでがっちりホールド、安定性のよい旋回キャスターを使っています。
- スムーズな回転で、移動がカンタンです。

仕様・標準部材組合せ表

品名	品番	段数及び個数			
		2段1基	3段1基	4段1基	5段1基
建 枠	A-2	4	6	8	10
鋼製足場板	SKN6	5	7	9	11
筋 違	A 14	4	6	8	10
ジャッキ付 キャスター	200mm	4	4	4	4
手摺柱	A 25	4	4	4	4
手摺	A 32	2	2	2	2
"	A 31	4	4	4	4
巾 木	桁側用 1,829	2	2	2	2
"	妻側用 1,219~ 1,524	2	2	2	2
アウトリガー		—	4本	4本	4本
高 さ	(m)	3.4~ 3.8	4.9~ 5.3	6.4~ 6.8	8.0~ 8.4



アサガオ



- アサガオの設置高さは、一段目を地上より5m以下、二段目及びそれ以上を下の段より10m以下とする。
- アサガオの突き出し長さ（水平距離）は2m以上とし、水面に対する傾きは20°以上とする。
- 別途コーナー部分には隅アサガオがあります。

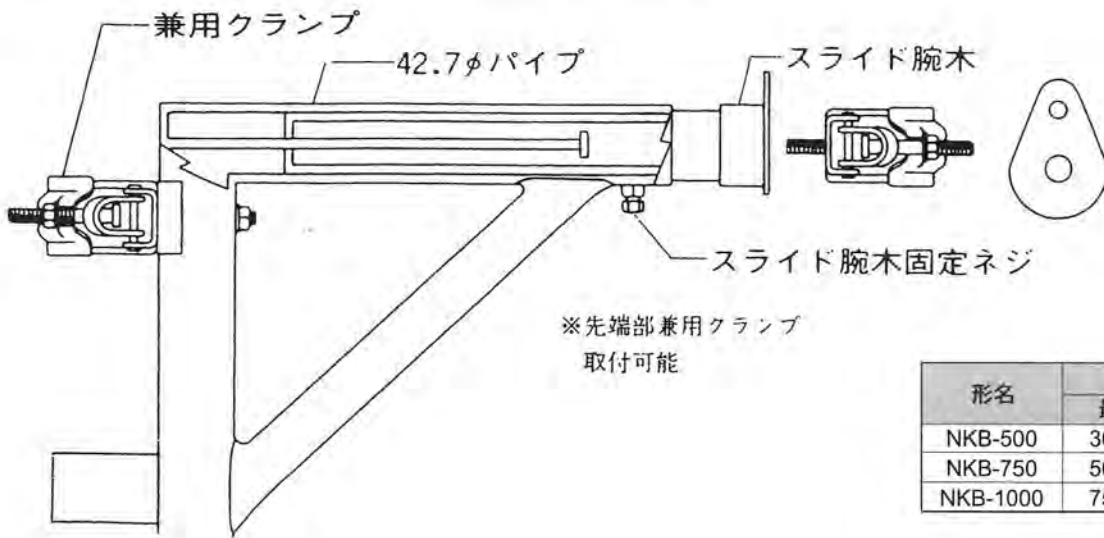
品番	品番	重量
アサガオ本体	A-2350	15.0kg
バンノー受けL型	A-2006A	6.5kg
バンノー押え	A-2006B	4.5kg
振れ止め	A-2006C	3.0kg
バンノー受けC型	A-2006D	6.8kg
バンノー板	B-2350	9.2kg

■スパン別部材・数量表

●1スパンのみ組立の場合はA-2350を2本用意します。●溶融亜鉛メッキ仕上げ

品名	スパン 1829 (mm)		スパン 1524 (mm)		スパン 1219 (mm)		スパン 914 (mm)		スパン 610 (mm)	
	数量	数量	数量	数量	数量	数量	数量	数量	数量	
アサガオ	A-2350	1	A-2350	1	A-2350	1	A-2350	1	A-2350	1
バンノー受けL型	A-2006A	1	A-2005A	1	A-2004A	1	A-2003A	1	A-2002A	1
バンノー押え	A-2006B	1	A-2005B	1	A-2004B	1	A-2003B	1	A-2002B	1
バンノー受けC型	A-2006D	1	A-2005D	1	A-2004D	1	A-2003D	1	A-2002D	1
フレ止め	A-2006C	2	A-2005C	2	A-2004C	2	A-2003C	2	A-2002C	2
バンノー鋼板	B-2350	6.1	B-2350	5.1	B-2350	4.1	B-2350	3.1	B-2350	2.1
スパン別重量	110kg		95kg		80kg		65kg		51kg	

伸縮ブラケット

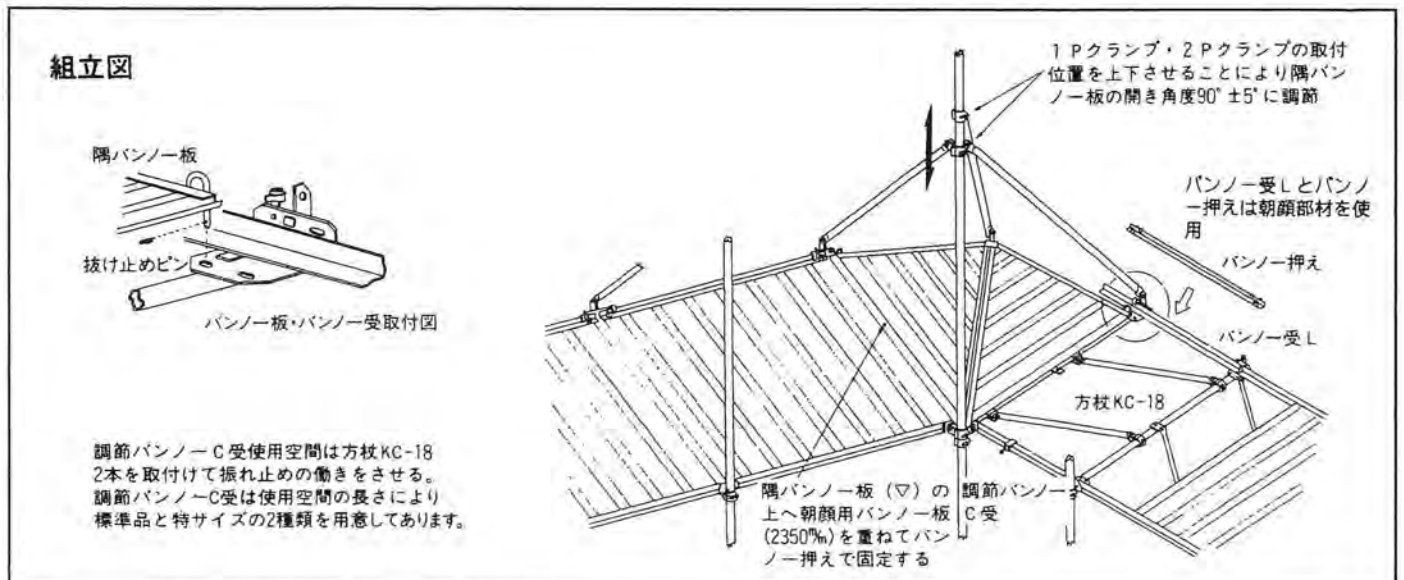
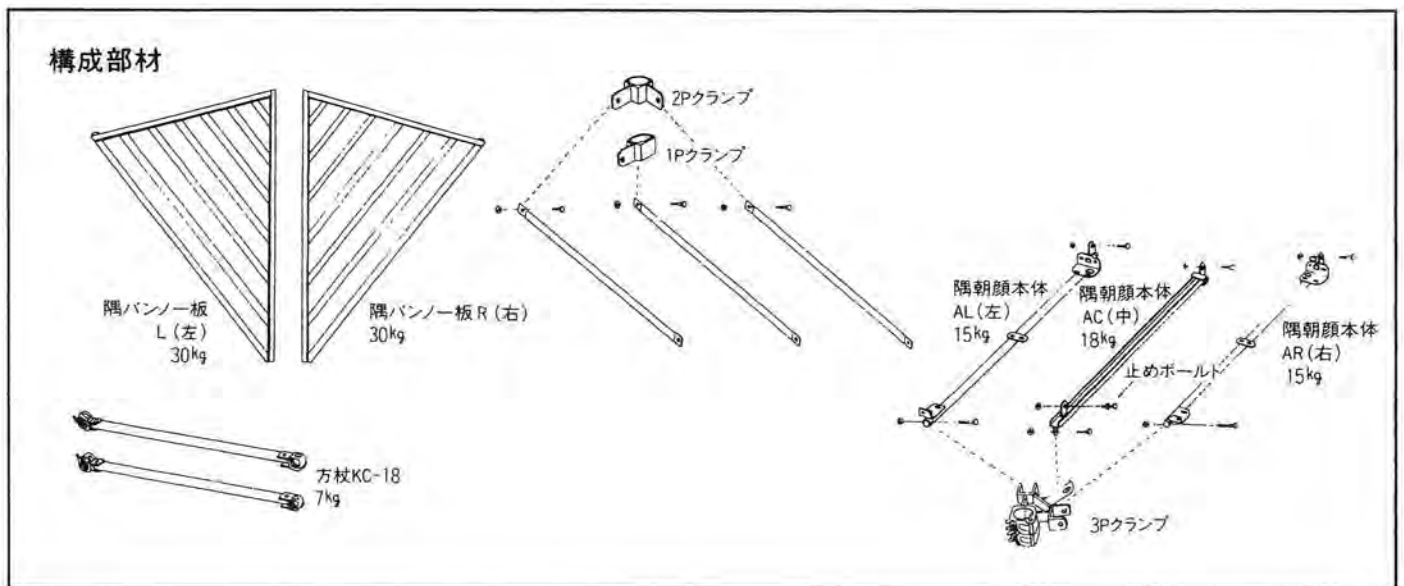
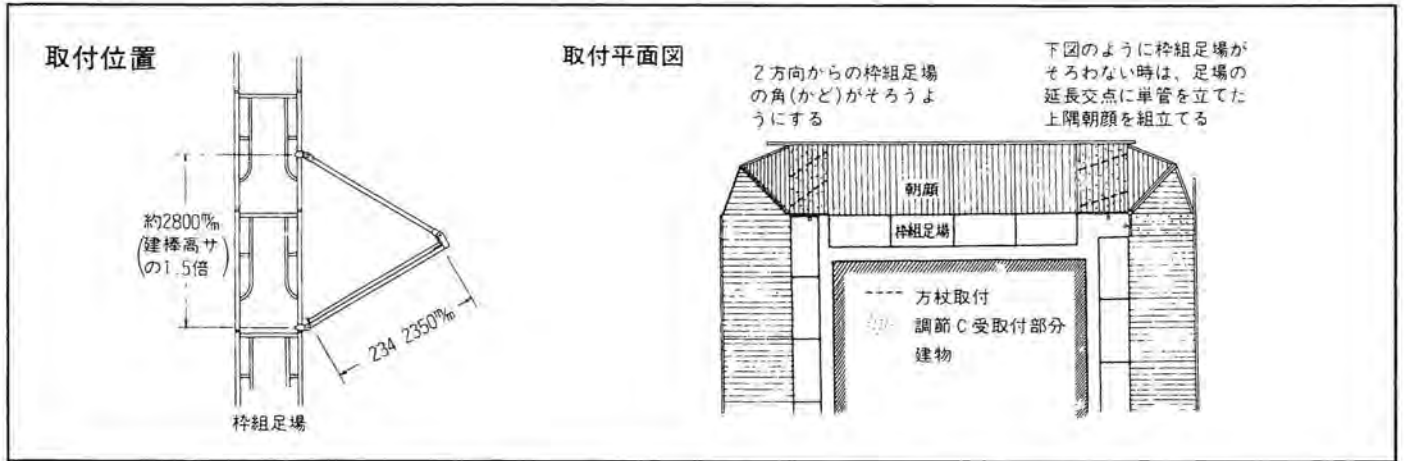


形名	腕木の長さ	
	最小	最大
NKB-500	300mm	500mm
NKB-750	500mm	750mm
NKB-1000	750mm	1000mm

隅アサガオ

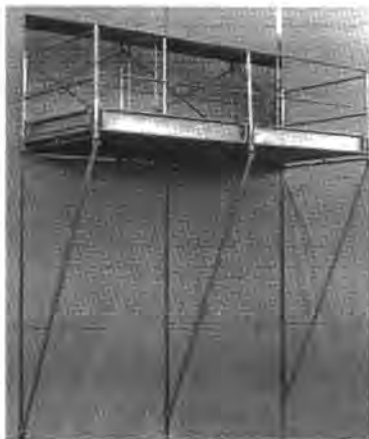
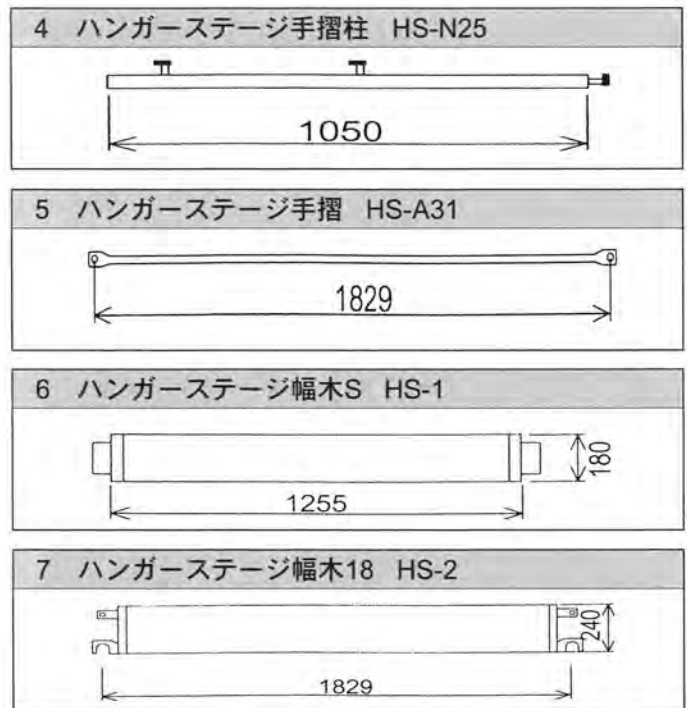
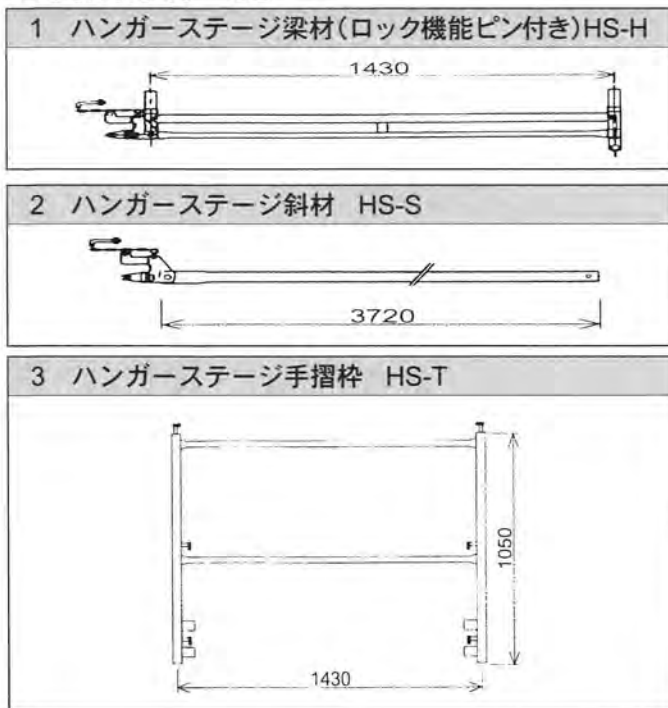
枠組足場にアサガオを取付けた時、足場のコーナー部分(隅部分)に90°のすき間ができ落下物の危険が生じます。

これを防ぐための防護器具でインチサイズ、メーターサイズのどちらの足場にも取り付けることができます。



ハンガーステージ

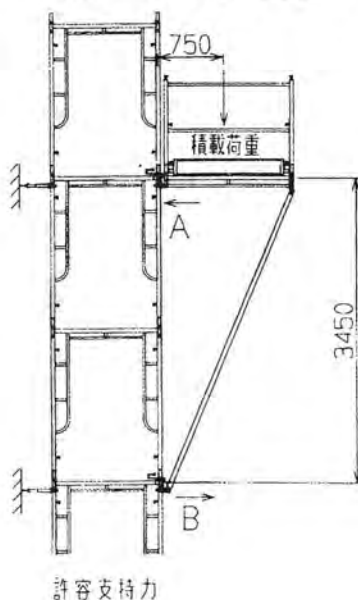
●構成部材一覧



■スパン別部材・数量表

		使用数			減失・不良 (円)	重量 (kg)
		3スパン	2スパン	1スパン		
ハンガーステージ	梁材	4	3	2	8,000	9.2
"	斜材	4	3	2	6,500	12.2
"	手摺柱	2	2	2	6,000	9.7
"	手摺柱N	2	1	0	2,000	2.6
"	手摺	6	4	2	550	1.7
"	幅木S	2	2	2	3,500	6.3
"	幅木18	3	2	1	5,000	9.3
	3スパン1セット					160.9
	2スパン1セット					124.2

●ハンガーステージ仮設計画



水平力

ハンガーステージの自重を100kg、積載荷重を500kgとすると、

$$\Sigma M_B = 0 \text{ より}$$

$$-H_A \times 3450\text{cm} + (100\text{kg} + 500\text{kg}) \times 75\text{cm} = 0$$

$$H_A = 130\text{kg}$$

$$\Sigma X = 0 \text{ より}$$

$$-H_A = H_B = 130\text{kg} < 450\text{kg} \text{ (壁つなぎ許容支持力)}$$

……… OK

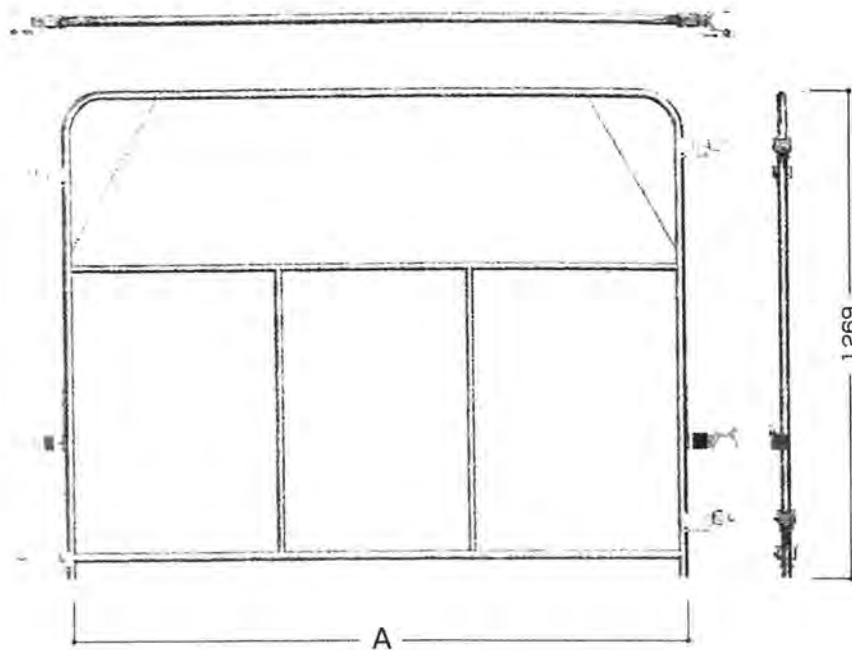
鉛直荷重

足場への積載荷重と自重を考慮し、建柱の許容支持力の範囲内で、積載荷重を決定します。

◆取扱説明書をご覧ください。

先行手摺

■外形寸法図

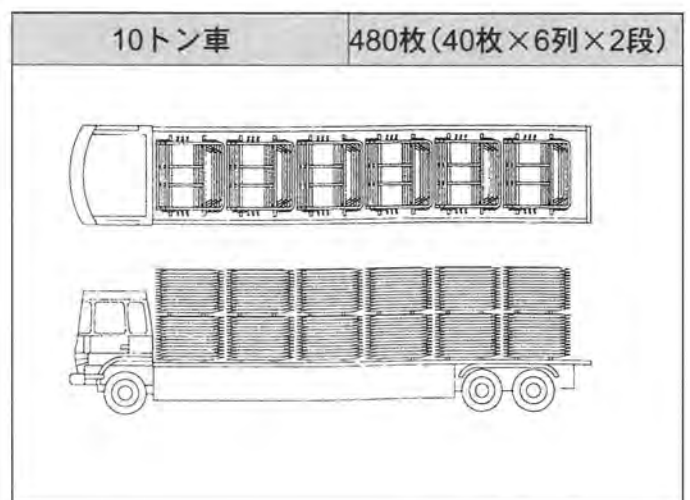
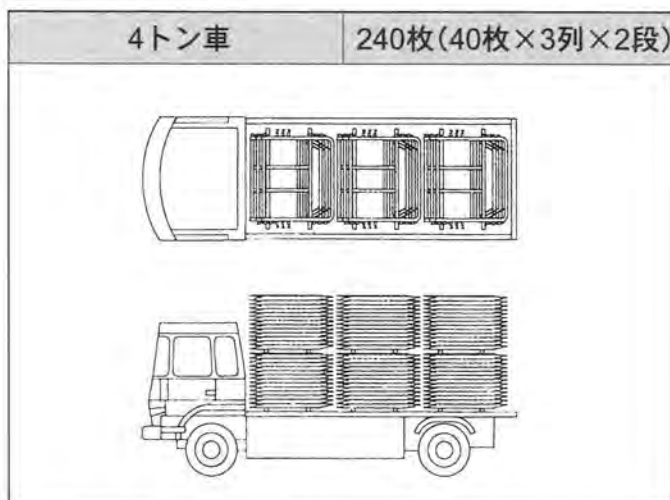


■仕様（表面処理：溶融亜鉛鍍金）

【インチサイズ】

品番	適用スパン	幅：A (mm)	重量 (kg)
BRA18AG	1,829	1,595	13.1
BRA15AG	1,524	1,290	12.2
BRA12AG	1,219	985	11.3
BRA9AG	914	680	10.4
BRA6AG	610	376	9.6

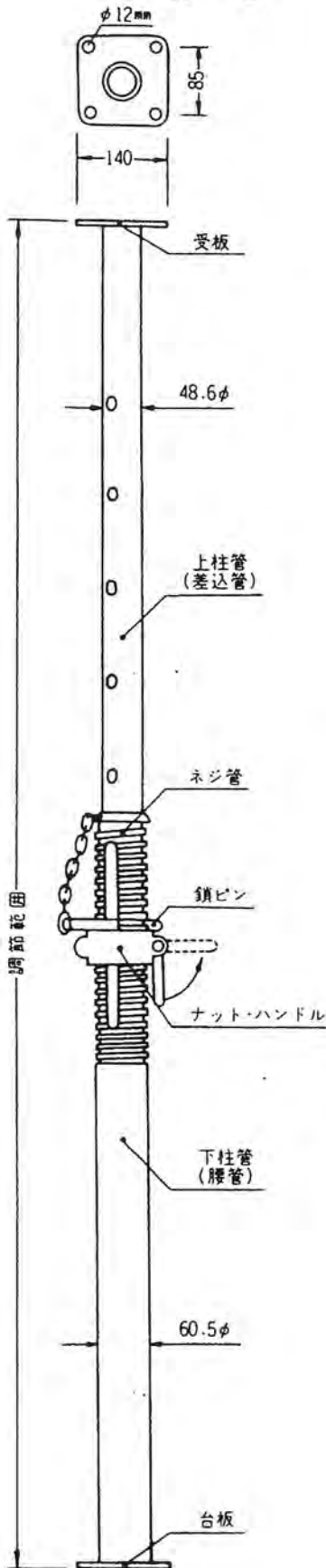
※トラック積載量のめやす（BRA18AGの場合…梱包枚数：40枚）



※一例を示したものであり、実際の車輛の規格を確認してから積載してください。

サポート

品名



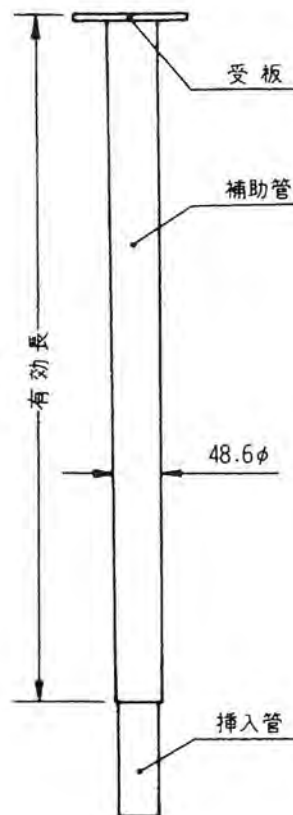
型	調整範囲 (mm)	重量 (kg)
10型	315~445	4.0
20型	612~943	5.5
30型	912~1,421	7.0
40型	1,125~2,051	9.0
50型	1,425~2,575	10.0
60型	1,800~3,050	11.5
70型	2,121~3,446	12.5
90型	2,612~3,946	14.0

●許容荷重

材端条件	中間つなぎ 有り (kg)	中間つなぎ無し (kg)			
		使用高さ (m)			
		2.0以下	2.0~2.5	2.5~3.0	3.0~3.5
上下端木材	2,000	2,000	1,800	1,400	1,000
上下端木材 下端仕上コンクリート	2,000	2,000	1,900	1,700	1,500

パイプ・サポートの許容荷重は材端条件中間つなぎ（水平、直角2方向）の有無により上記の値以下とする。

●補助サポート



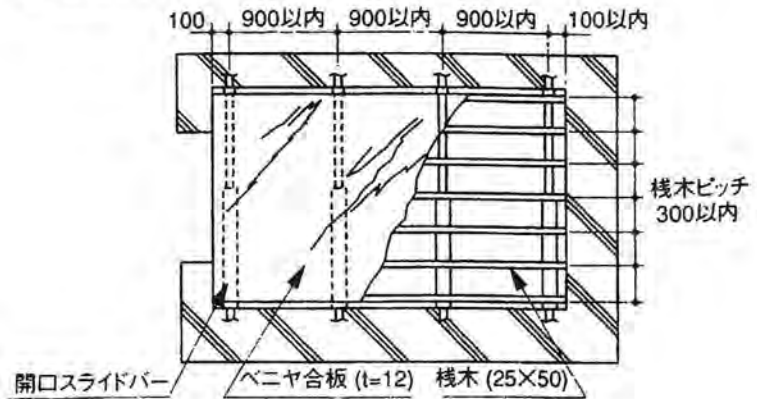
●補助サポート

型	有効長さ (mm)	重量 (kg)
40型	1,200	5.0
50型	1,500	6.0

開口スライドバー

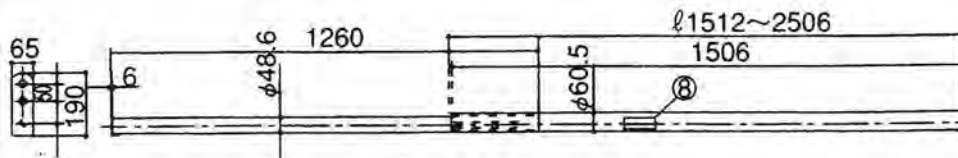


■開口スライドバー取付ピッチ

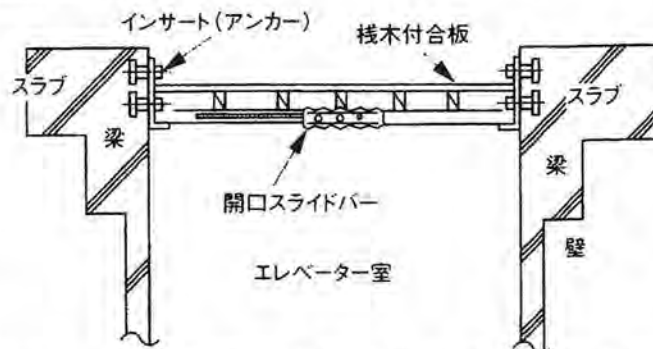


特長・用途 PAT.P

- エレベーター室、スラブ等、開口部の足場下地作業用
- 水平材本体が伸縮するから開口部のスパンに応じて任意な長さに調節ができる。
- 水平材はストッパー機能付で、取り扱い易い。
- 水平材本体の両端を躯体に直接、インサートあるいはアンカーで止めることができ、施工がスムーズで合理的。
- 栈木付合板等を敷くだけで仮設資材が少なく省力化でき、経済的に有利。
- 開口スライドバーの上に合板足場板 (30×240) を直接敷設して施工することも可能です。



■使用方法



入数	許容荷重(kgf)
1	200

伸縮範囲：1510～2500
 防錆処理：ダクロ処理
 質量：9.5kg
 摘要、インサート又はアンカー
 (W1/2又はW5/8)
 2連インサートも使用できます

- ①開口部の躯体側面に予めインサートを埋設し、あるいはアンカーを打ち込みます。
- ②開口部のスペースに合わせて開口スライドバーの長さ調節をし、締付ボルトで止めます。
- ③両端をボルトで確実に止めます。
- ④開口スライドバーの上に栈木付合板を敷設して完了です。

ユニットハウス

土木・建設現場の仮設事務所、工事事務所、一般会社の簡易オフィス、また、店舗やレジャー施設にと幅広い用途にご利用いただけます。



ユニック車でラクラク



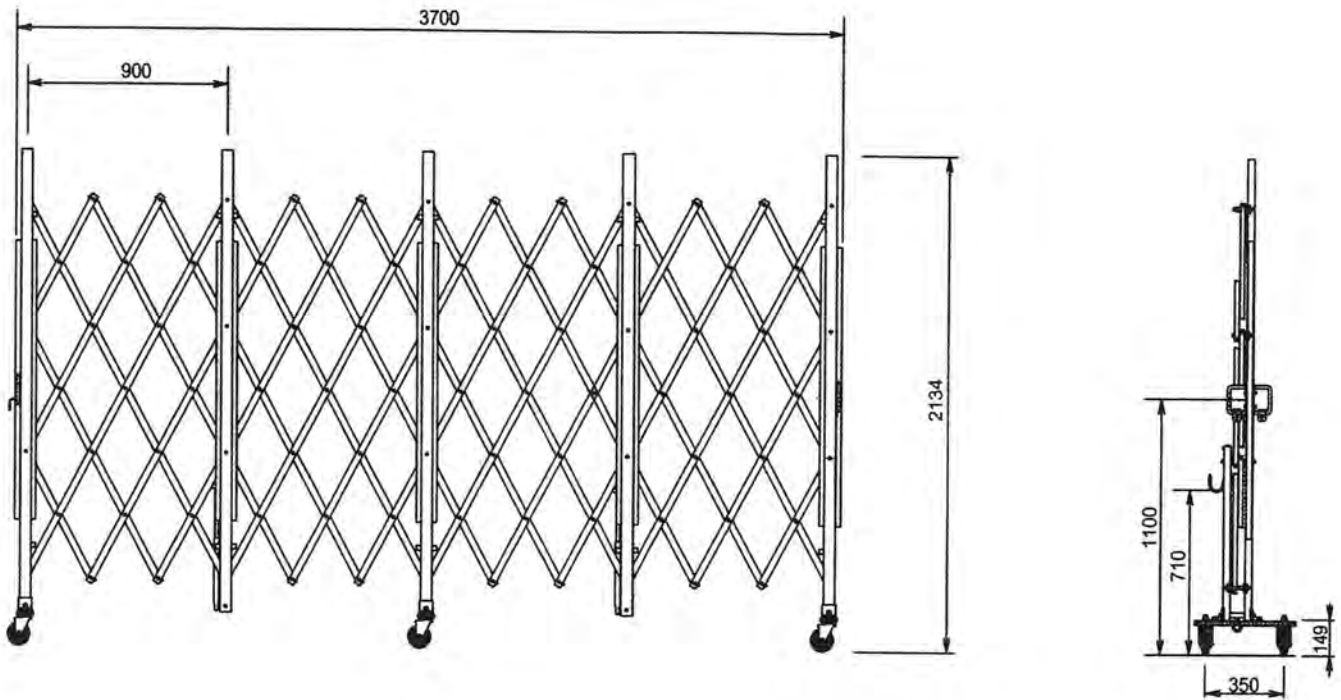
現地工事は不要。
設置したその日から使用できます。

型式	坪数	規格		重量kg	運搬可能車種	標準建物概要
		正面mm	側面mm			
10型	1	1,800	1,800		小型車	<ul style="list-style-type: none"> ■ 構造材 / 角型鋼管・等辺山形鋼 ■ 外装材 / サイディング鉄板 (ウレタン貼) ■ 屋根材 / 長尺カラー鉄板・野地材シーリングボード ■ 床 / 耐水合板12mm ■ 内 壁 / プリント合板 ■ 建 具 / フラッシュドア・アルミサッシ ■ 備 品 / 外線引込口・分電盤・コンセント・蛍光灯・換気扇 <p>(注) 電気設備は20型以上</p>
20型	2	3,600	1,800	664	小型車	
29型	2.9	4,500	2,000	852	中型車	
31型	3.1	4,500	2,250	937	中型車	
38型	3.8	5,400	2,250	1,063	中型車	
45型	4.5	5,400	2,500	1,099	大型車	
60型	6.0	7,200	2,500	1,281	大型車	
80型	8.0	9,000	2,700	2,310	大型車	

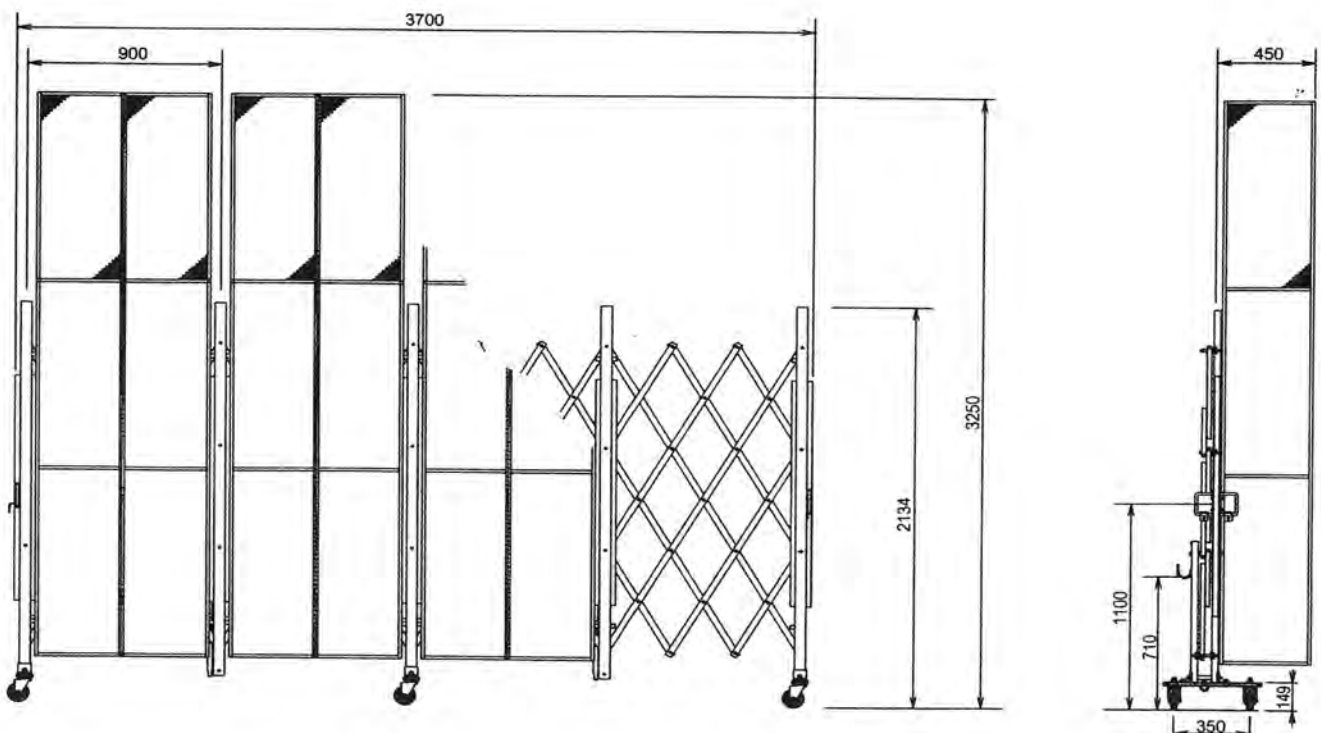
型式	サイズ (内寸)	建築面積	自重	構造	壁ユニット	床板 天井ユニット	床ユニット	建具	電 機
AUH-5B型	全長 5145mm 全幅 2145mm 全高 2410mm	11.04m ² (3.3坪)	1100kg	●軽量形鋼 ●鋼板曲加工構造 ●パネル方式	●複合パネル21mm ●着色亜鉛鋼板 ●硬質発砲 (ウレタン)	●鋼板曲加工構造 ●デッキプレート張 ●化粧合板 ●天井断熱材 (グラスウール)	●軽量形鋼 ●鋼板曲加工構造 ●12mmコンパネ 片面塗装	●アルミサッシ ●アルミ片開きドア ●換気扇	●照明器具・ (20W×2燈)×2 ●室内コンセント ブレーカー (20A)
AUH-4B型	全長 4145mm 全幅 2145mm 全高 2410mm	8.89m ² (2.7坪)	900kg						

ゲート

サイクルクロスゲート (ACXG-2036)



サイクルキャスターゲート (ACCG-3036)



■ ACXG-20シリーズ

H=2,134mm

品番	サイズ (mm)	スパン	有効開口巾 (mm)	単管芯芯 (mm)	重量 (kg)	
ACXG-	2018	1,800	2	1,720	1,990	39.0
	2027	2,700	3	2,440	2,890	52.0
	2036	3,600	4	3,160	3,790	65.0
	2045	4,500	5	3,970	4,690	79.0
	2054	5,400	6	4,780	5,590	92.0
	2063	6,300	7	5,590	6,490	105.0
	2072	7,200	8	6,400	7,390	119.0
	2081	8,100	9	7,210	8,290	139.0

■ ACXG-15シリーズ

H=1,509mm

品番	サイズ (mm)	スパン	有効開口巾 (mm)	単管芯芯 (mm)	重量 (kg)	
ACXG-	1530	3,000	2	2,700	3,190	32.0
	1545	4,500	3	4,000	4,690	44.0
	1560	6,000	4	5,300	6,190	56.0
	1575	7,500	5	6,600	7,690	68.0
	1590	9,000	6	7,900	9,190	79.0

■ ACXG-20シリーズ / ACXG-30シリーズ

20シリーズ : H=2,134mm 30シリーズ H=3,250mm

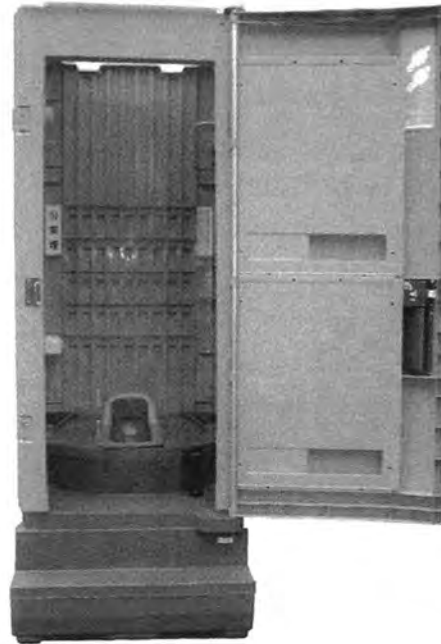
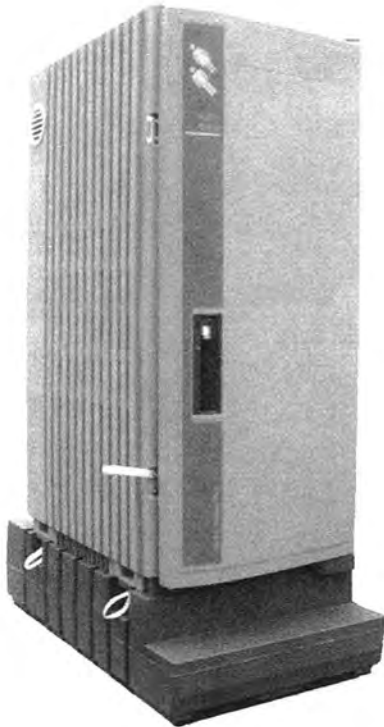
品番 ()内はACCG-30シリーズ品番	サイズ (mm)	スパン (パネル数)	有効開口巾 (mm)	単管芯芯 (mm)	重量 (kg) ()内は30シリーズ重量	
ACCG-	2018(3018)	1,800	2	1,720	1,990	58.0 (66.0)
	2027(3027)	2,700	3	2,440	2,890	80.0 (93.0)
	2036(3036)	3,600	4	3,160	3,790	102.0 (120.0)
	2045(3045)	4,500	5	3,970	4,690	124.0 (147.0)
	2054(3054)	5,400	6	4,780	5,590	146.0 (174.0)
	※2063(※3063)	6,300	7	5,590	6,490	168.0 (201.0)
	※2072(※3072)	7,200	8	6,400	7,390	190.0 (228.0)
	※2081(※3081)	8,100	9	7,210	8,290	212.0 (255.0)

建枠・アンチ・スジカイ組合せ表

	寸法 (mm)	SKN6 (1.829m)	SKN5 (1.524m)	SKN4 (1.219m)	SKN3 (0.914m)	SKN2 (0.610m)
A-4055B	1,219×1,700	A-14	A-11	A-13	A-012	A-12
A-3055A	914×1,700	A-14	A-11	A-13	A-012	A-12
A-6117S	610×1,700	A-14	A-11	A-13	A-012	A-12
A-405B	1,219×1,524	A-14	A-11	A-13	A-012	A-12
A-6117	$\frac{上914}{下610} \times 1,700$	A-14	A-11	A-13	A-012	A-12
A-405L	1,219×1,524	A-14	A-11	A-13	A-012	A-12
A-2	1,524×1,524	A-14	A-11	A-13	A-012	A-12
A-9117	$\frac{上1,219}{下914} \times 1,700$	A-14	A-11	A-13	A-012	A-12
A-404L	1,219×1,219	A-19	A-18	A-012	A-07	A-09
A-305L	914×1,524	A-14	A-11	A-13	A-012	A-12
A-304L	914×1,219	A-19	A-18	A-012	A-07	A-09
A-204L	610×1,219	A-19	A-18	A-012	A-07	A-09
A-403L	1,219×914	A-08	A-9	A-12	A-09	A-06
A-303L	914×914	A-08	A-9	A-12	A-09	A-06
A-203L	610×914	A-08	A-9	A-12	A-09	A-06
A-417	1,219×490	A-16S	A-16	A-05	A-04	A-03
A-317	914×490	A-16S	A-16	A-05	A-04	A-03
A-217	610×490	A-16S	A-16	A-05	A-04	A-03

ユニットタイプ トイレ

簡易水洗式 [BS - KR II型]



ゆったり気分が確保でき、従来品より20%大きな空間。



オプションで洋式便座も取り付けできます。

トイレ背面



清水タンク一体型

タンクは清水タンク（容量60ℓ）と汚水タンク（容量450ℓ）に分離しています。

汲取りが簡単

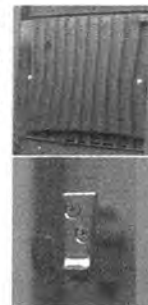
タンク内はフラットに設計されており、汚物などの付着が少なくバキューム作業が容易にできます。

照明

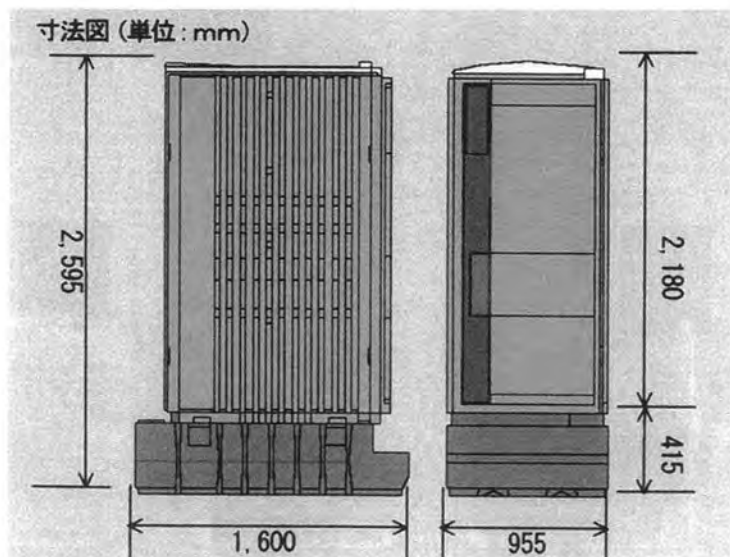


室内を明るく、足元を心配することなく安全です。

鏡・コートフック



おしゃれのための鏡や、バッグを掛けるコートフックが便利です。



低層住宅(低層・中高層用セブン足場)

万全の安全対策とフレキシビリティが、高い評価を獲得しています。

一戸建てをはじめとした、低層住宅建設工事における墜落災害防止のために、“くさび緊結式足場” = 《セブン足場》は、万全の安全対策を盛り込んでいます。

また、敷地の形状や立地、周辺環境といった、さまざまな制約のもとで行われることが多い低層住宅建設工事の中で、狭小地や複雑な形状などへの対応力に優れていることも特長です。



低層住宅

●施工の流れ

[足場先行工法] 低層住宅建設工事（軒の高さ10メートル以下）における墜落災害を防止するため、建方工事に先行して足場を設置すること。



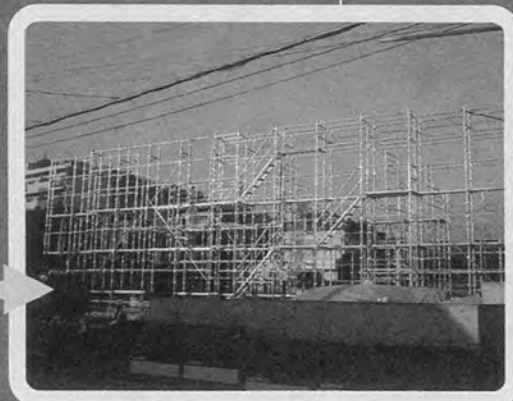
●足場施工前



●足場組立



●足場完成1



●足場完成2



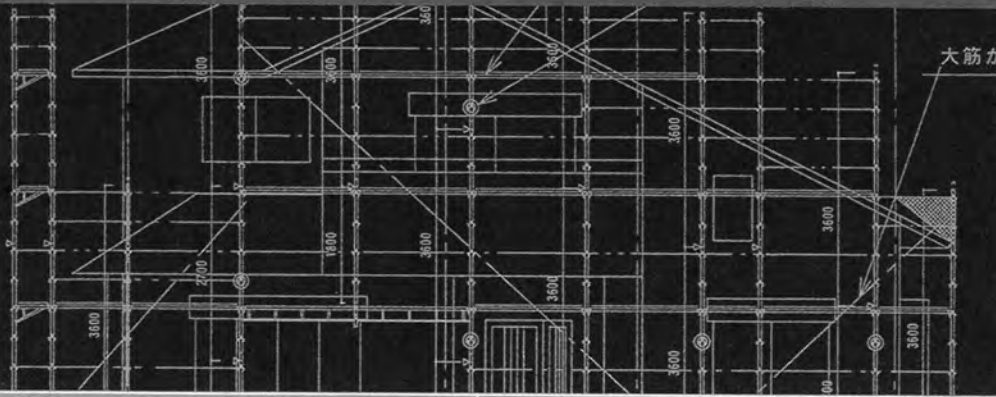
●躯体工事

メッシュシート

踏板位置

圧縮ジャッキ

大筋か



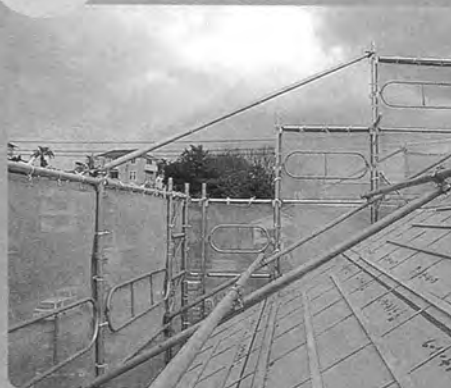
昇降設備

現場における昇降の安全を確保し、作業性もアップ。



墜落防止1

屋根作業時の墜落を防止します。



[トータルコーディネート]

安全性をはじめ、経済性、利便性、美観など、建設現場をトータルにコーディネートする。それが三共の製品コンセプトの基本。そこで三共では、足場以外にもフェンスやシート、仮設トイレなどの周辺分野へも製品を展開。今後も、建設現場のさまざまなニーズに多彩なラインナップで応えていきます。

墜落防止2

壁との隙間を小さくして墜落を防止します。



下屋足場

傾斜のある下屋での安全作業を確保します。



狭小地

狭小地においても足場施工ができ、作業の安全を実現します。

複雑な形状

様々な寸法の製品を組み合わせることにより、複雑な躯体の形状にマッチした足場施工を実現します。

内部足場

躯体内部の作業安全を確保します。



●シート設置



●屋根足場



●内部足場



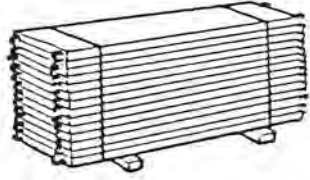
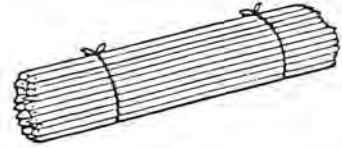

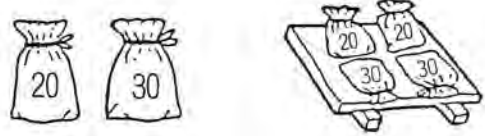
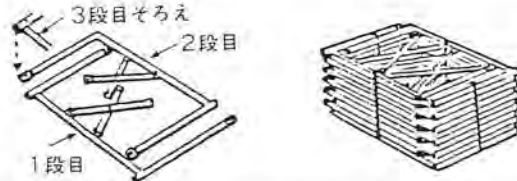
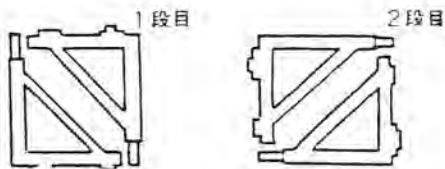


●完成

返却時のお願い

☆荷姿は納入時と出来るだけ同じに、又必ず番線などで結束をお願いします。

①送り状は現場で正確に数えて必ず添付して下さい。

<p>● 鳥居型建枠 同じ物を交互に25段積とし、50枚にて番線でしぼる。</p>	
<p>● 梯子型建枠 同じ物を同じ形で積み上げ25段25枚にして番線でしぼる。</p>	
<p>● 鉄製布板・長尺足場板 同じ物を20枚でひとしぼりにする。 一番下はウラガエシにする。</p>	
<p>● ブレース、てすり、手すり柱、パイプ、朝顔部材など 長さ別、種類別に50本又は100本でしぼる、少数のものはあるだけでしぼる。</p>	
<p>● ジャッキ・大引受 50本ずつプレートを外側に向け積みあげ番線にてしぼる又はパレット等台の上に同様につむ。</p>	
<p>● ピン、クランプ、等小物部品類 同種類の物を20個又は30個で袋詰してまとめる。</p>	
<p>● 吊 足 場 同じ物を交互に25段積とし、50枚にて番線で4ヶ所しぼる。</p>	
<p>● 伸縮ブラケット 同じものを図のごとく10段積とし20本を一しぼりとする。</p>	



共立機鋼株式会社

三次営業部・機材センター

管理部・三次営業所

広島県三次市西酒屋町1065-13 〒728-0022

営業部 TEL.0824-65-1211(代) FAX.0824-65-1551
E-mail:honsya-eigyou@kyouritukikou.com

管理部 TEL.0824-65-6700 FAX.0824-65-6688
E-mail:honsya@kyouritukikou.com

機材センター TEL.0824-64-1111 FAX.0824-64-1234
E-mail:honsya-haisya@kyouritukikou.com

三次(営) TEL.0824-65-1550 FAX.0824-65-1551
E-mail:kk-miyoshi@kyouritukikou.com

本社・広島営業所

広島市東区若草町9番7号
三共若草ビル1F
〒732-0053
TEL(082)262-1888(代)
FAX(082)262-1890
e-mail:hiroshima-2@kyouritukikou.com



広島北営業所

広島市安佐北区小河原町
575-1
〒739-1754
TEL(082)840-1300(代)
FAX(082)844-1855
e-mail:kita-keiri@kyouritukikou.com



尾道営業所

尾道市原田町梶山田2488-1
〒722-0202
TEL(0848)48-1132(代)
FAX(0848)48-0477
e-mail:kk-onomichi@kyouritukikou.com



島根営業所

島根県浜田市金城町
大字七条ハ550-6
〒697-0123
TEL(0855)42-2250
FAX(0855)42-2260
e-mail:kk-shimane@kyouritukikou.com



〈関連会社〉

有限会社 共栄

広島県三次市江田川之内町620-1 〒729-6215 TEL(0824)66-1279 FAX(0824)65-1333